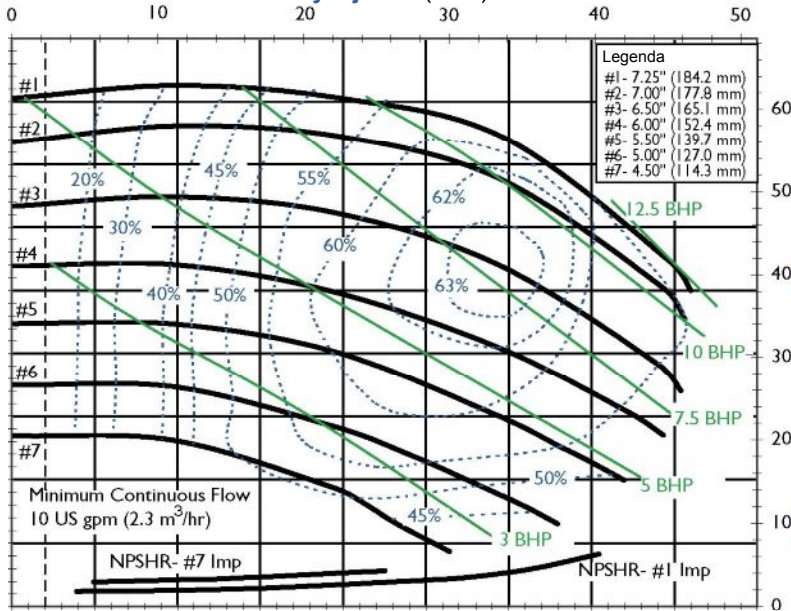


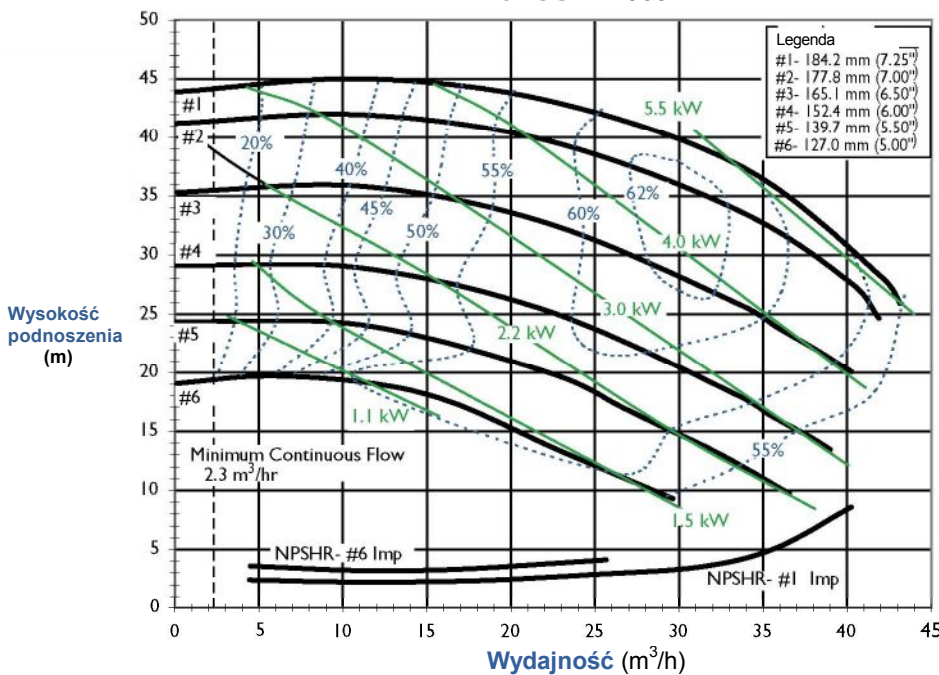
SERIA DB : Model DB22



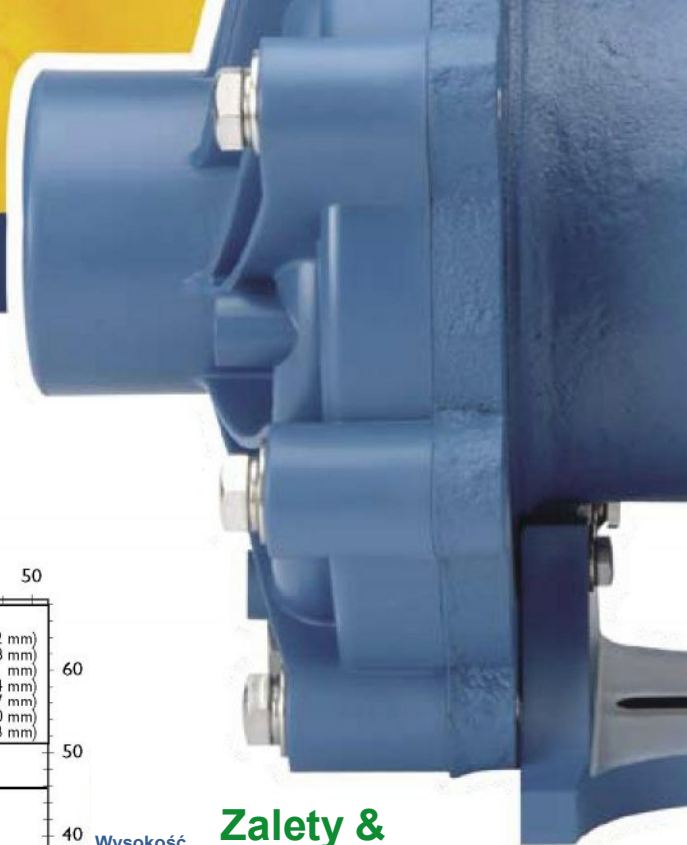
DB22 WYDAJNOŚĆ - 3450 RPM
 Wydajność (m³/h)



DB22 WYDAJNOŚĆ - 2900 RPM



Uwaga: Krzywe wydajności oparte są zamkniętym wirniku. Moc Maxymalna 3450 RPM (9.7 kW).



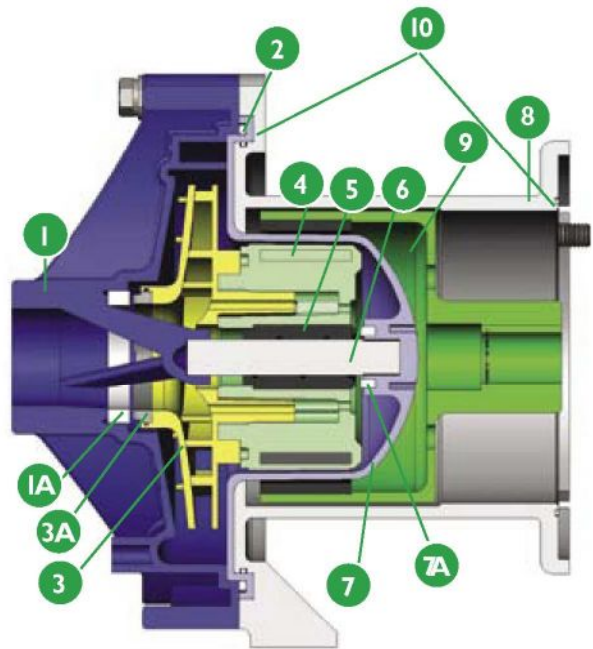
Zalety & możliwości

- + Możliwość dłuższej pracy na sucho (przy tulei węglowej).
- + Wysoka sprawność do 70%.
- + Konstrukcja PP lub PVDF.
- + Silne magnesy neodymowe.
- + Zwarta blokowa budowa.
- + Przyłącza gwinty NPT lub BSP, kołnierze, śrubunki.
- + Instalacja pozioma lub pionowa z silnikami IEC.
- + Samocentrująca konstrukcja wirnika.
- + Montaż do kołnierzy silnikowych IEC oraz NEMA.
- + Wymienny wał ceramiczny.
- + Certyfikat CE, ATEX przy PVDF.
- + Maksymalne ciśnienie robocze do 6,2 bar.
- + Maksymalny ciężar właściwy medium do 1,8 kg/l.
- + Lepkość do 150 cP.
- + PP temp. robocza do 82°C.
- + PVDF temp. robocza do 104°C.

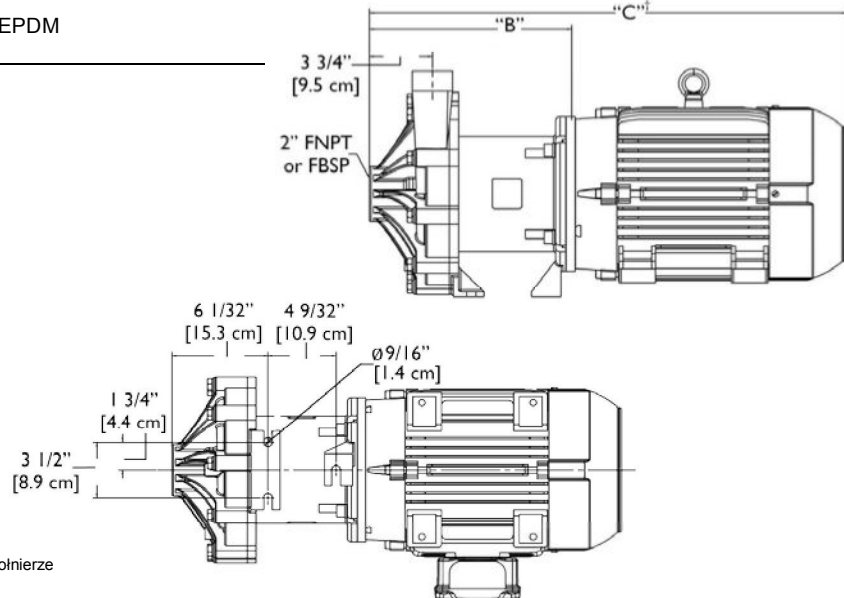
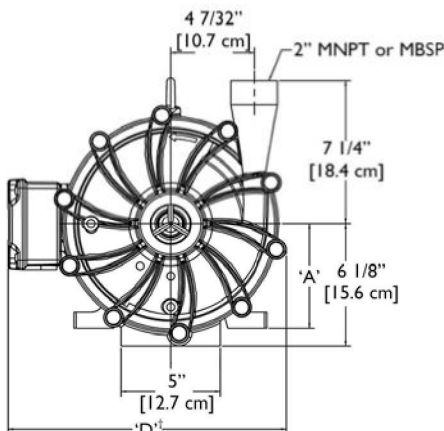
Aplikacje

- + Procesy chemiczne.
- + Galwanizernie.
- + Oczyszczalnie ścieków.
- + Wytrawianie obwodów druk.
- + Przemysł farmaceutyczny.
- + Odsiarczanie spalin.
- + Przemysł papierniczy.
- + Wymienniki ciepła.

Opis	Model PP	Model PVDF
1 Korpus pompy	PP wzmocniony włóknem szklanym	PVDF wzmocniony włóknem węglowym
1A Pierścień dociskowy korpusu	Wysokiej czystości ceramika, węgiel krzemowy	
2 O-ring materiał	FKM, EPDM, Gylon® gasket, Simriz®, Kalrez®	
3 Wirnik	PP wzmocniony włóknem szklanym	PVDF wzmocniony włóknem węglowym
3A Docisk ślizgowy wirnika	Dwusiarcezek molibdenu wypełniony teflonem węgiel krzemowy	
4 Sprzęgło magnet.	Magnesy neodymowe osadzone w PP	Magnesy neodymowe osadzone w PVDF
5 Tuleja wałka	Węgiel, PTFE, wysokiej czystości ceramika, węgiel krzemowy	
6 Wałek	Wysokiej czystości ceramika, Hastelloy C, węgiel krzemowy	
7 Obudowa sprzęgła	PP wzmocniony włóknem szklanym	PVDF wzmocniony włóknem węglowym
7A Docisk sprzęgła	Wysokiej czystości ceramika	
8 Korpus mocujący	Żeliwo sferoidalne	
9 Sprzęgło magnet.	Magnesy neodymowe/stal	
10 Uszczelnienie połączenia silnika (tylko NEMA)	Buna N (std), FKM, EPDM	



Kalrez® is a registered trademark of DuPont Performance Elastomers
 Simriz® Perfluoroelastomer is a registered trademark of the Simrit® division of Freudenberg-NOK
 Hastelloy® C is a registered trademark of Haynes International, Inc.
 Fluorosint® is a registered trademark of Quadrant Engineering Plastics.



Dostępne również 2" x 2" 150 lb, ANSI-ISO PN20/PN40 kołnierze lub 63 mm x 63 mm przyłącze śrubunkowe

Przyłącze silnika	A	B	C [†]	D [†]	Waga - lbs. [kg]	PP	PVDF
NEMA I84TC	4-1/2" [11.4 cm]	11-1 3/32" [29.0 cm]	26-7/16" [67.2 cm]	12-15/32" [31.7 cm]	40 [18.1]	44 [20.0]	
NEMA 213/215TC	5-1/4" [13.3 cm]	12" [30.5 cm]	28-5/16" [71.9 cm]	14-1/32" [35.7 cm]	45 [20.4]	49 [22.2]	
IEC 90 w/B14 or B5	3-17/32" [9.0 cm]	12-5/16" [31.2 cm]	23-5/16" [59.2 cm]	11-1 1/16" [29.7 cm]	48 [21.8]	52 [23.6]	
IEC 100 w/B14 or B5	3-15/16" [10.0 cm]	12-5/16" [31.2 cm]	24-23/32" [62.8 cm]	12-1/8" [30.8 cm]	48 [21.8]	52 [23.6]	
IEC 112 w/B14 or B5	4-13/32" [11.2 cm]	12-5/16" [31.2 cm]	25-15/32" [64.7 cm]	12-1/8" [30.8 cm]	48 [21.8]	52 [23.6]	
IEC 132 w/B14 or B5	5-3/16" [13.0 cm]	12-3/8" [31.4 cm]	28-15/32" [72.3 cm]	14-3/16" [36.0 cm]	51 [23.1]	55 [24.9]	

Uwaga: Rozmiary i wagi są tylko informacyjne. Zależne od zastosowanego silnika.
 Waga silników nie zawarta



Greengarden Road • Erie, PA 16501-1591 U.S.A • Ph 814-455-4478 • Fax 814-455-8518
 E-mail fti@fnishthompson.com • www.fnishthompson.com

Bajk Serwis Sp. Z o.o. • ul. Energetyków 3/4 • 70-656 Szczecin Tel. +48 91 462 43 92
 E-mail bajk.serwis@bajk.com.pl • www.bajk.com.pl

FT08-1018